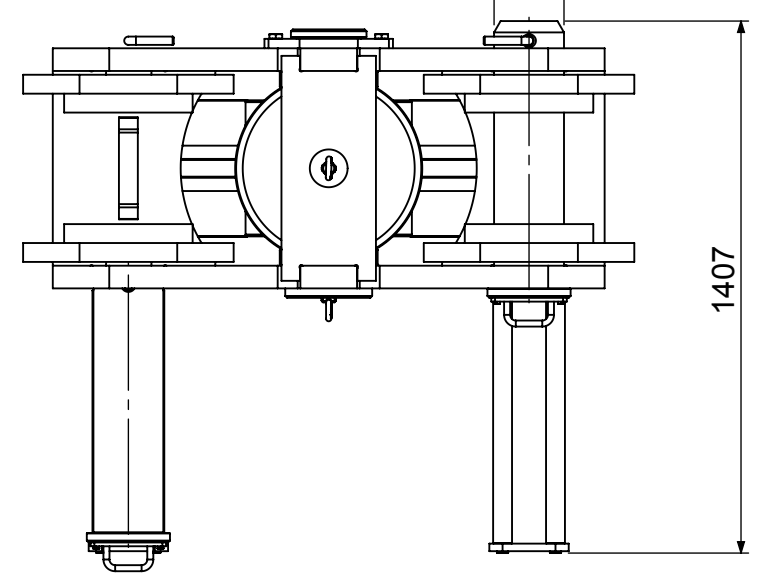
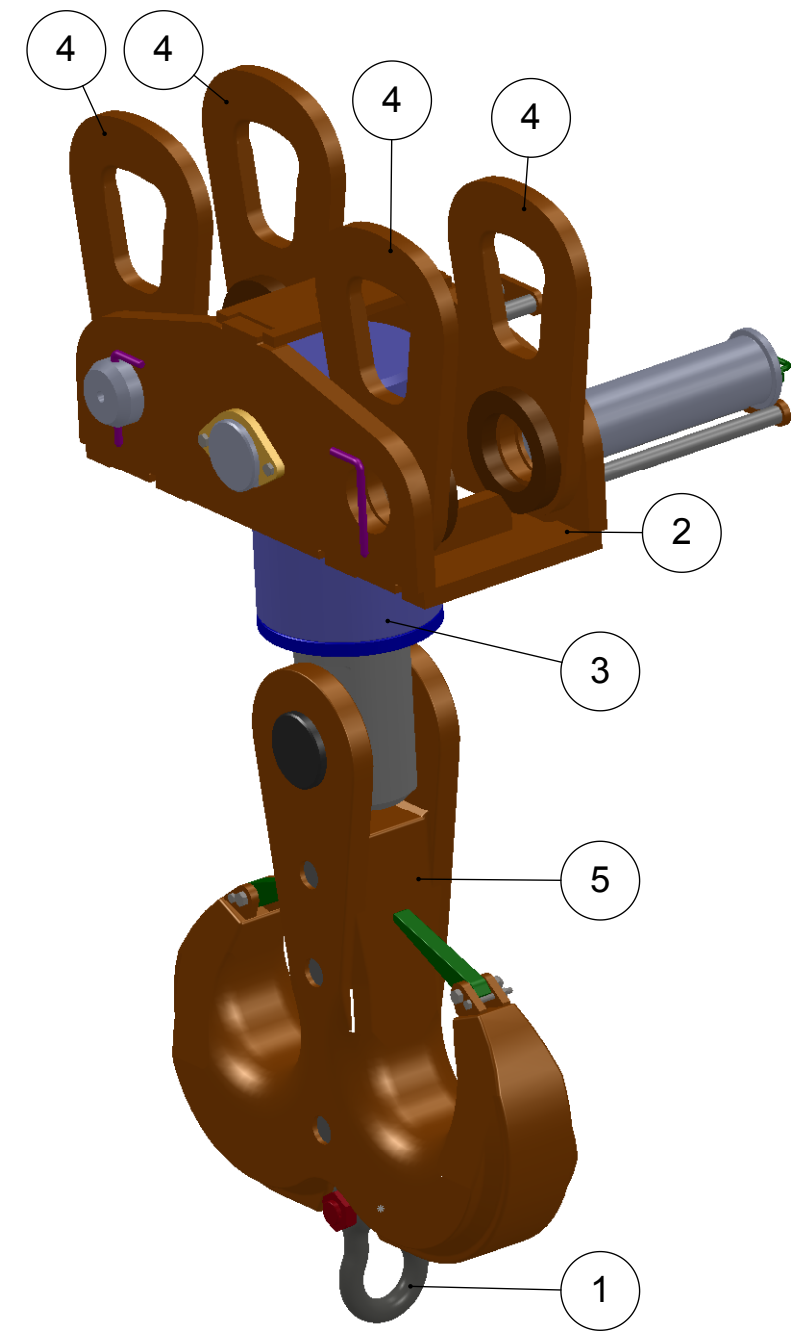
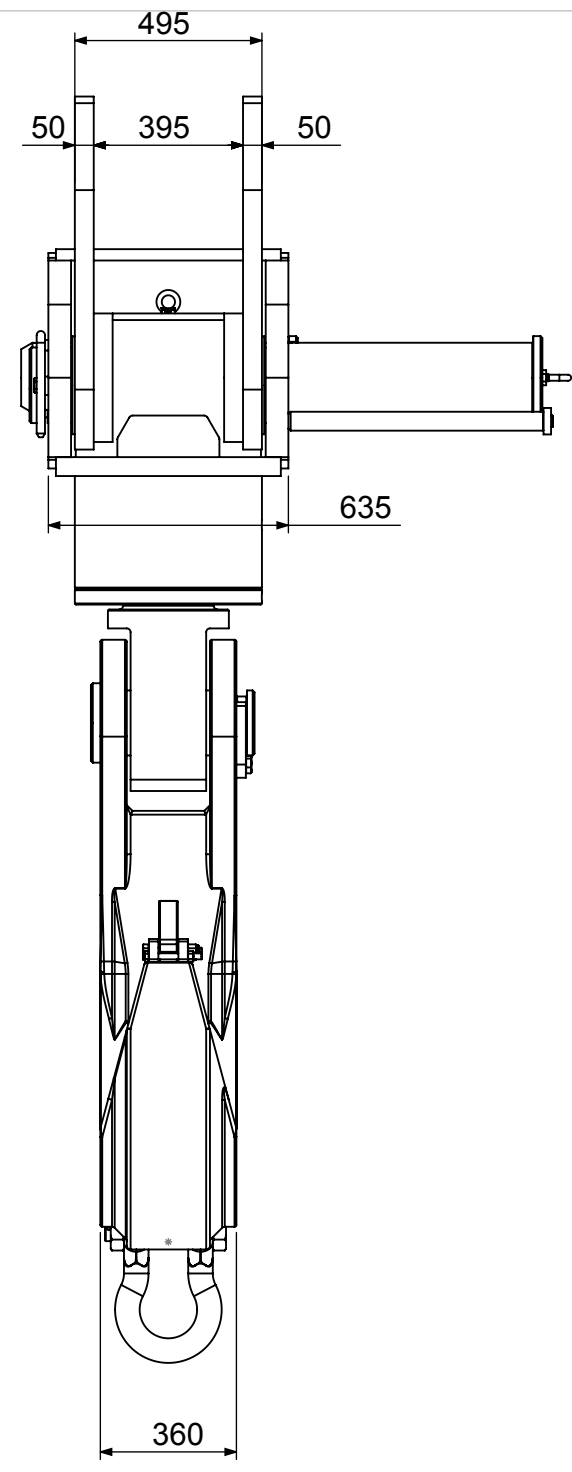
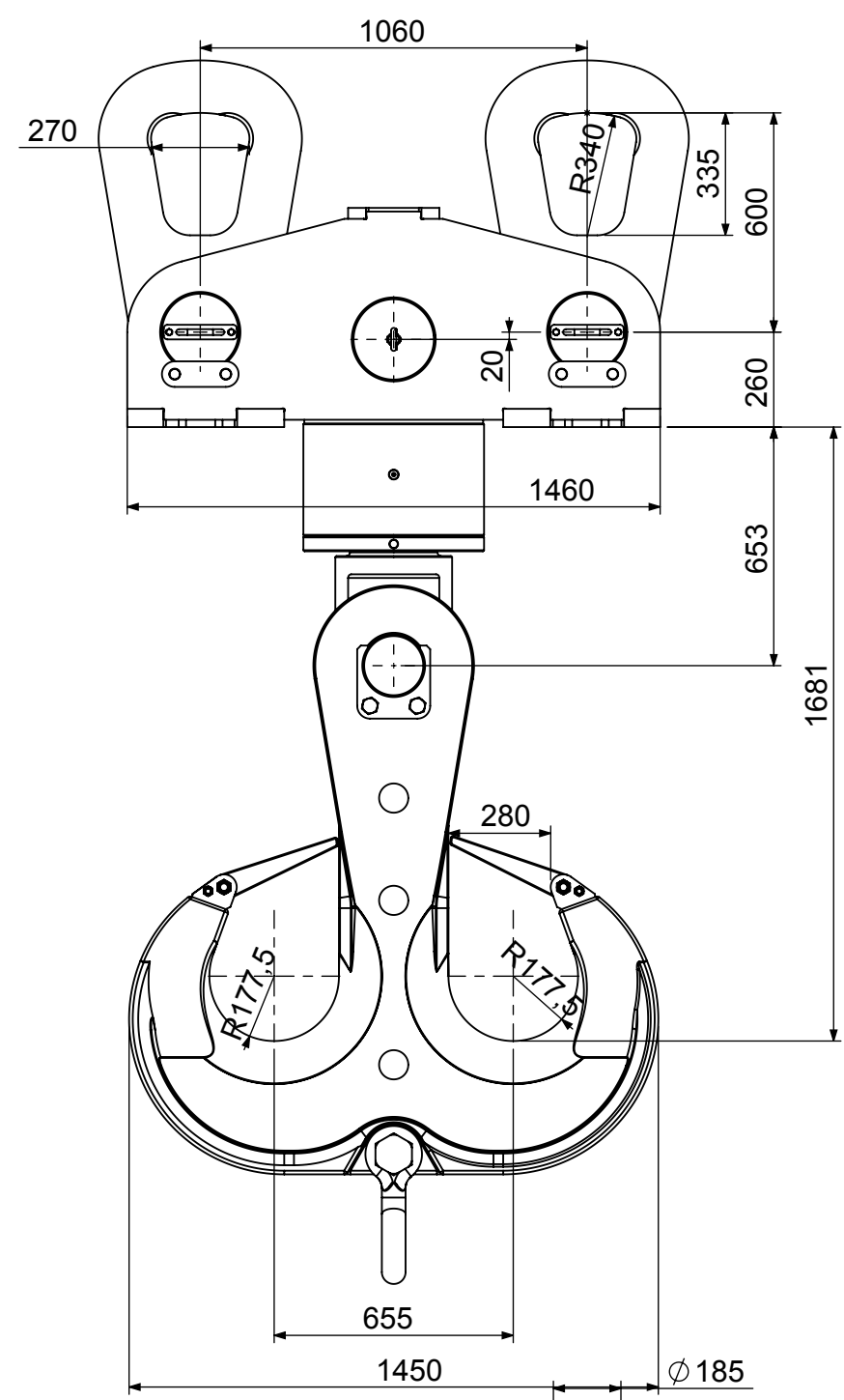


Changed Date	Changed By	Approved By	Description	Revision
14.10.2013	GB	OBK	Utgitt for produksjon	01



**Notes:**

1 Standard:	Maskin Direktiv 2006/42/EC
2 Sertifikat:	Løftesertifikat Form 4 Material inspeksjons sertifikat EN 10204, 3.1
3 NDT:	Magnetic partikel inspeksjon av alle sveiser ( MT) i hht NS-EN 1290 and NS-EN 5817 VT i henhold til NS EN 970 and NS EN 5817
4 Sveis:	Sveise prosedyre NS-EN 15614-1
5 Overflate behandling:	Lakkert med farge RAL 1004 Norsok standard M-501 rev 5. Farge system No. 1 Kontaktflater (Sjakkell hull) er kun beskyttet med fett
6 Merking av Produkt:	FRAM CE + Prod Ar Vare nr: XXXXX TC- kode WLL 400 Tonn (Prøvekraft i hht. DnV 2.22)
7 Prøve kraft:	4316.4 kN
8 Vekt:	5200 Kg

ITEM NO.	POS.	QTY.	PART NO.	DESCRIPTION	MATERIAL	NOTE
T11906189	1	1	119-06189	400 T Dobbelkrok	S690QL/Weldox 700E	Sep.Drw
T11906186	2	4	119-06186	Link plate	S690QL/Weldox 700E	Sep.Drw
T11905188	3	1	119-05188	400T Swivel		Sep.Drw
0209012	4	1	0209012	55 T Bow shackle	Stål	
T6340501	5	1	634-05201	400 T Løfteåk		Sep.Drw

This drawing shall not be reproduced, or in any way utilized for the manufacture of the component, without written consent. Any infringement will be legally pursued.

Date: 19.08.2013 Design / Drawing: GB Tracet: Scale: 1:20  
Revision: 01 Heat Treatment: Approved: OBK

**KJÆTTINGFABRIKEN AS**

Løfteåk m/swivel og dobbelkrok  
WLL 400 Tonn  
Vare nr: T119-05181

Reference: Calculations: Replacment for: Replaced by:  
Drawing nr: 119-05181

Size: A3 Page 1 of 1